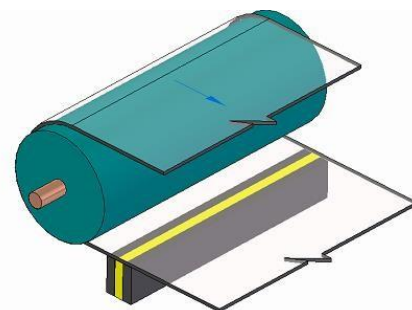
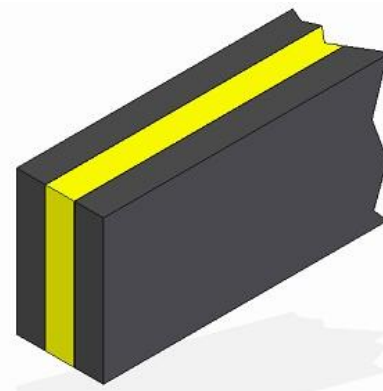


Caucho Limpiador o triple dureza

En los transportadores por banda es habitual que se acumule el material transportado generando una suciedad que afecta directamente el tiempo de vida útil y la eficiencia del transportador, este material se deposita entre la banda, los rodillos y las poleas.

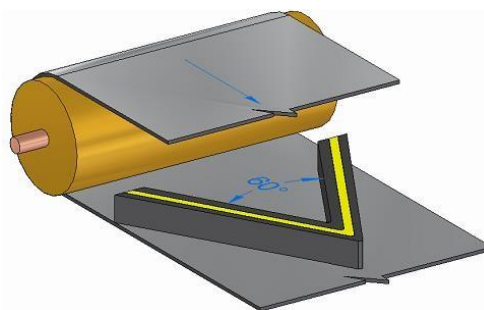
El caucho **triple dureza o limpiador B.I.T** cuenta con las características necesarias y adecuadas para lograr limpiar la banda del material acumulado, desplazándolo hacia los bordes de la banda y finalmente expulsando este material para evitar que llegue hasta la polea o los rodillos del sistema transportador.

Este caucho triple dureza o limpiador B.I.T. es fabricado con 2 cubiertas en caucho negro con una mayor dureza que el cojín intermedio que es de color amarillo, para garantizar la disminución de la vibración al contacto con el material que transporta la banda, logrando así que los excesos o el material pegado sea expulsado de la misma.



ESPECIFICACIÓN	UNIDAD	Caucho Triple Dureza
Dureza Caucho Externo	Shore A	65
Color		Negro
Dureza Caucho Interno	Shore A	50
Espesor	Pulg	3/4
Tolerancia	Shore A	.+ / - 5
Ancho	Pulg	48"

PROPIEDADES	NORMA	VALOR	UN
ABRASIÓN	NTC 4811	Máx 150	mm3



Certificado N° SC 164-1

