

Bandas industriales técnicas en Caucho NERVADA N20

LAS FICHAS TÉCNICAS IMPRESAS SON DOCUMENTOS NO CONTROLADOS. EYN PODRÁ REALIZAR MODIFICACIONES SIN PREVIO AVISO. CUALQUIER INQUIETUD COMUNÍQUESE CON NOSOTROS.

Banda Nervada N20 para ángulos de transporte hasta 45° dependiendo el material a transportar con un taco de 20mm de altura.

Este tipo de bandas esta fabricada con tejidos textil tipo EP, Poliéster en sentido urdimbre (E) y nylon en sentido trama (P), esta puede ser fabricada con un numero de lonas de dos o tres y cubierta superior de caucho resistente a la abrasión y al ozono ideal para trabajos en intemperie.

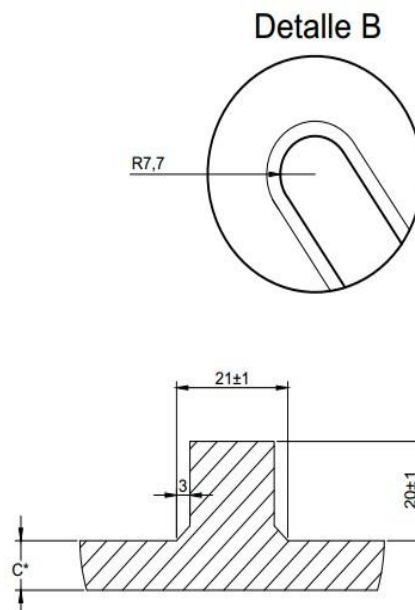
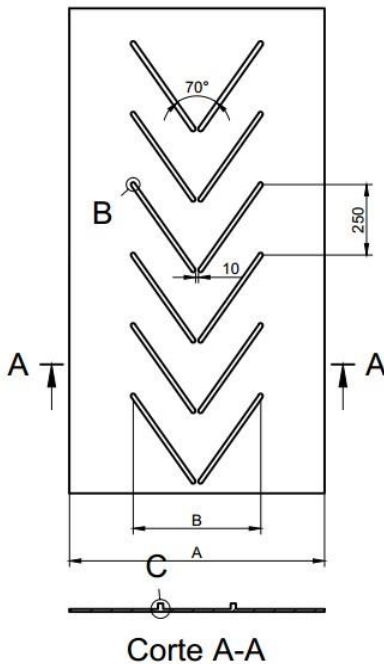
En la parte central de la banda, entre los nervios, hay una pequeña abertura de 10mm para la evacuación de agua.

ESPECIFICACIONES DEL PRODUCTO

BANDAS B.I.T. TIPO NERVADA N20 , RESISTENTE A LA ABRASIÓN (RMA 1 HASTA 150mm³ GRADO "Y" SEGUN DIN 22102 22131) También disponible para grasas, aceites, ácidos, amoniaco y Alta temperatura.

ESPECIALIDAD POR TIPO DE CAUCHO		
Tipo de Caucho	Código ASTM D 2000	ESPECIALIDAD
BIT SBR	AB 608	ABRASIÓN

ESPECIFICACIONES	TOLERANCIA
ANCHO	± 1%
LARGO	0 % a 4 %
ESPESOR	± 0,7 mm
DUREZA	60 ± 5 SHORE A



A Ancho Banda (mm)	B Ancho Nervado (mm)
600	450
650	450
750	450
800	450

C* se fabrica según requerimiento del cliente.